

# HERMETIC

## Ficha técnica

Alumbrado de Emergencia

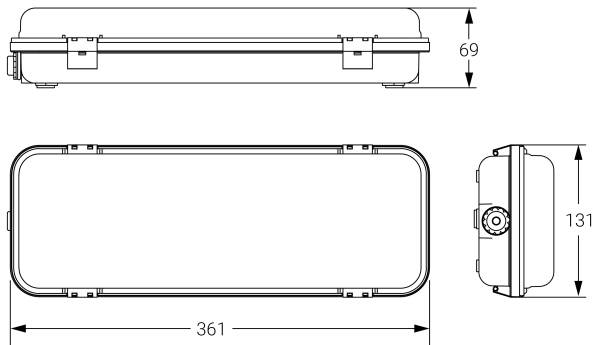
Ref. DE2-200L



**UNE 60598-2-22**  
**230V 50/60HZ**

Alumbrado de Emergencia: HERMETIC. Referencia: DE2-200L, fabricado por Normalux. Lúmenes 200 lm. Autonomía (h) 2h. Modo de funcionamiento: No permanente. Tipo de instalación: Superficie. Fuente de Luz: Led. Batería de: Ni-Cd 7,2V/750mAh. IP: 65. IK: 10. Versión: Estándar. Acabado: Blanco. Carcasa de: Policarbonato. Voltaje: 230V 50/60Hz. Dimensiones (mm): 361 x 131 x 69 mm. Manufacturado según la normativa UNE 60598-2-22. Compatible con telemando S-TE.

Dimensiones (mm):



|                                    |                   |
|------------------------------------|-------------------|
| Lúmenes                            | 200 lm            |
| Temperatura de color (K)           | 5700              |
| Fuente de Luz                      | Led               |
| Autonomía (h)                      | 2h                |
| Batería                            | Ni-Cd 7,2V/750mAh |
| Potencia (W)                       | 2,2W              |
| Modo de funcionamiento             | No permanente     |
| Clase                              | II                |
| IP                                 | 65                |
| IK                                 | 10                |
| Temperatura de funcionamiento (°C) | 5 a 35            |
| Telemandable                       | Sí                |

Datos fotométricos:

