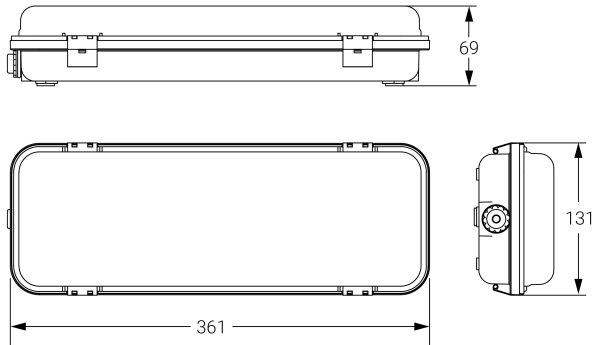


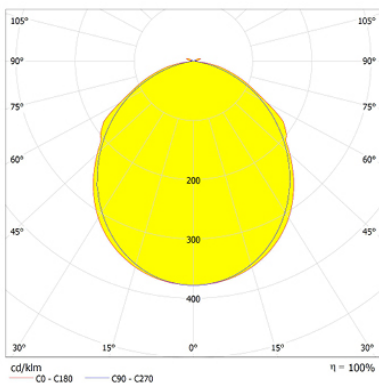
# HERMETIC



Dimensiones (mm):



Datos fotométricos:



## Ficha técnica

Alumbrado de Emergencia  
Ref. DEI-S32L24



**UNE 60598-1  
24VDC**

Alumbrado de Emergencia: HERMETIC. Referencia: DEI-S32L24, fabricado por Normalux. Lúmenes 250 lm. Modo de funcionamiento: Permanente - No Permanente. Tipo de instalación: Superficie. Fuente de Luz: Led. IP: 65. IK: 10. Versión: CBSi (24V CC). Acabado: Blanco. Carcasa de: Policarbonato. Voltaje: 24Vdc. Dimensiones (mm): 361 x 131 x 69 mm. Manufacturado según la normativa UNE 60598-1.

Lúmenes	250 lm
Temperatura de color (K)	5700
Fuente de Luz	Led
Batería	-
Potencia (W)	2,5W
Modo de funcionamiento	Permanente - No Permanente
Clase	III
IP	65
IK	10
Temperatura de funcionamiento (°C)	-25 a 55
Telemandable	No