

HERMETIC

Ficha técnica

Alumbrado de Emergencia

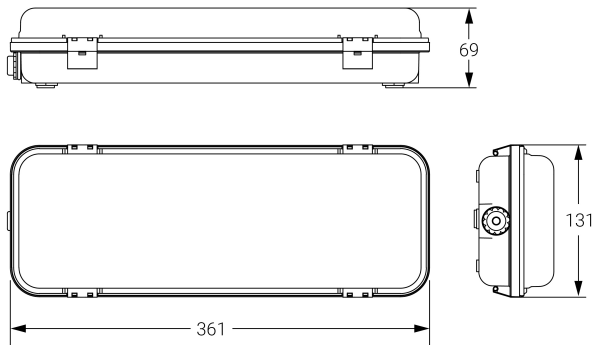
Ref. DEID3-500L



UNE 60598-2-22
230V 50/60HZ

Alumbrado de Emergencia: HERMETIC. Referencia: DEID3-500L, fabricado por Normalux. Lúmenes 490 lm. Autonomía (h) 3h. Modo de funcionamiento: No permanente. Tipo de instalación: Superficie. Fuente de Luz: Led. Batería de: Ni-MH 8,4V/2Ah. IP: 65. IK: 10. Versión: DALI. Acabado: Blanco. Carcasa de: Policarbonato. Voltaje: 230V 50/60Hz. Dimensiones (mm): 361 x 131 x 69 mm. Manufacturado según la normativa UNE 60598-2-22.

Dimensiones (mm):



Lúmenes	490 lm
Temperatura de color (K)	5700
Fuente de Luz	Led
Autonomía (h)	3h
Batería	Ni-MH 8,4V/2Ah
Potencia (W)	2,5W
Modo de funcionamiento	No permanente
Clase	II
IP	65
IK	10
Temperatura de funcionamiento (°C)	5 a 35
Telemandable	No

Datos fotométricos:

