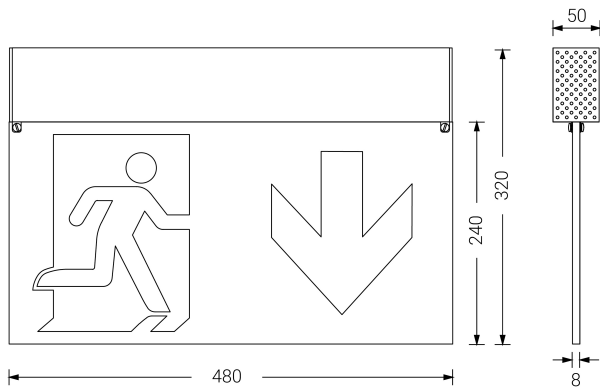


# LISSA S



Dimensiones (mm):



## Ficha técnica

Alumbrado de Señalización

Ref. LNID



**EN 60598-1, EN 60598-2-22, EN 1838**  
**230V 50/60HZ**

Alumbrado de Señalización: LISSA S. Referencia: LNID, fabricado por Normalux. Autonomía (h) 1h. Modo de funcionamiento: Permanente. Tipo de instalación: Superficie. Fuente de Luz: Led. Batería de: Ni-Cd 3,6V/1,5Ah. IP: 20. IK: 04. Versión: DALI. Acabado: Blanco. Carcasa de: . Voltaje: 230V 50/60Hz. Manufacturado según la normativa EN 60598-1, EN 60598-2-22, EN 1838.

Temperatura de color (K)	5700
Fuente de Luz	Led
Autonomía (h)	1h
Batería	Ni-Cd 3,6V/1,5Ah
Potencia (W)	4,5W
Modo de funcionamiento	Permanente
Clase	I
IP	20
IK	04
Temperatura de funcionamiento (°C)	5 a 35
Distancia máxima de visión según EN1838	48m
Telemandable	No

\* Según normativa EN 1838