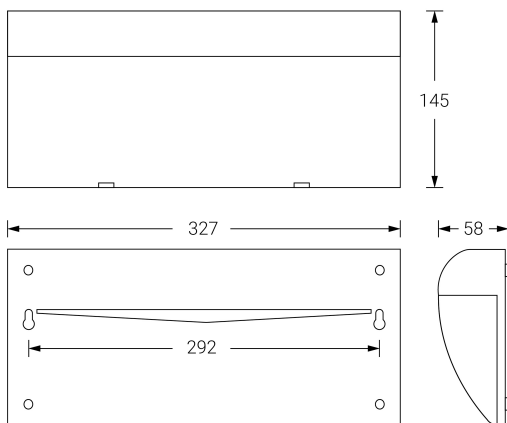


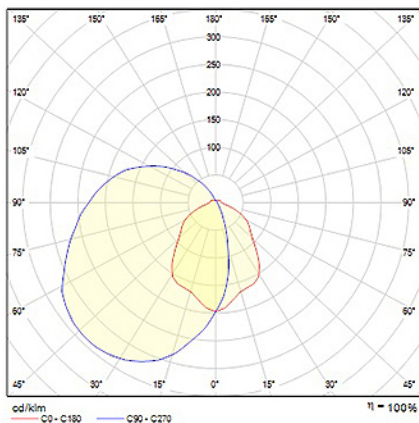
VOLUTTA



Dimensiones (mm):



Datos fotométricos:



Ficha técnica

Alumbrado de Emergencia

Ref. V-170L-2



UNE 60598-2-22
230V 50/60HZ

Alumbrado de Emergencia: VOLUTTA. Referencia: V-170L-2, fabricado por Normalux. Lúmenes 150 lm. Autonomía (h) 1h. Modo de funcionamiento: No permanente. Tipo de instalación: Adosada a pared. Fuente de Luz: Led. Batería de: Ni-Cd 3.6V/750mAh. IP: 22. IK: 04. Versión: Estándar. Acabado: Aluminio. Carcasa de: PC+ABS Autoextinguible. Voltaje: 230V 50/60Hz. Dimensiones (mm): 327 x 145 x 58 mm. Manufacturado según la normativa UNE 60598-2-22. Compatible con telemando S-TE.

Lúmenes	150 lm
Temperatura de color (K)	5700
Fuente de Luz	Led
Autonomía (h)	1h
Batería	Ni-Cd 3.6V/750mAh
Potencia (W)	1W
Modo de funcionamiento	No permanente
Clase	II
IP	22
IK	04
Temperatura de funcionamiento (°C)	5 a 35
Telemandable	Sí