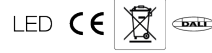


EXTRALINE

Ficha técnica

Alumbrado de Señalización

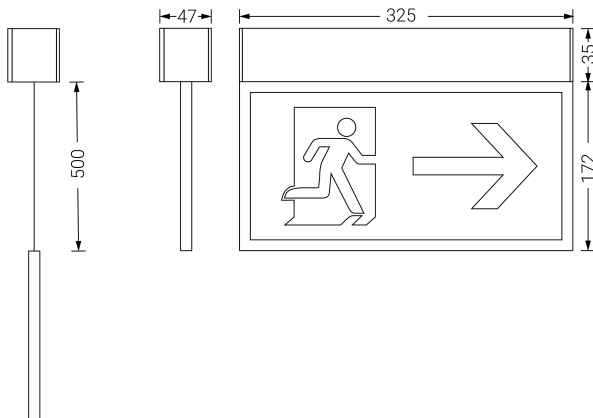
Ref. XSID-R



EN 60598-2.22 / EN1838
230V 50/60HZ

Alumbrado de Señalización: EXTRALINE. Referencia: XSID-R, fabricado por Normalux. Lúmenes 42 lm. Autonomía (h) 1h. Modo de funcionamiento: Permanente - No Permanente. Tipo de instalación: Superficie. Fuente de Luz: Led. Batería de: Ni-Cd 3.6V/750mAh. IP: 20. IK: 07. Versión: Inteligente Wireless. Acabado: Blanco. Carcasa de: Policarbonato. Voltaje: 230V 50/60Hz. Manufacturado según la normativa EN 60598-2.22 / EN1838.

Dimensiones (mm):



Lúmenes	42 lm
Temperatura de color (K)	5700
Fuente de Luz	Led
Autonomía (h)	1h
Batería	Ni-Cd 3.6V/750mAh
Tiempo de carga	max. 24 h
Potencia (W)	2,6W
Modo de funcionamiento	Permanente - No Permanente
Clase	II
IP	20
IK	07
Temperatura de funcionamiento (°C)	5 a 35
Distancia máxima de visión según EN1838	30m

* Según normativa EN 1838