

**CONTROL CONSTANTE DE LUZ
Y DETECTOR MOVIMIENTO
1/10Vcc**
ILSS110

MANUAL DE INSTRUCCIONES
Especificaciones técnicas

- **Alimentación:** 230V~ 50/60Hz
- **Consumo:** 2W
- **Tipo de carga:** Un adaptador NormaLink (ref. IDNG-EAD)
- **Tensión maniobra relé:** 250V_{ca}
- **Poder corte relé:** 16A
- **Máx. corriente absorción:** 500mA
- **Máx. corriente inyección:** 250mA
- **Campo detección:** 360° y máximo Ø7m a 2,4m de altura
- **Tiempo de conexión:** 10min ~ 30min
- **Dimensiones (montado):** Ø118,5 x 45mm
- **Protección ambiental:** IP20 según UNE20324
- **Tª de funcionamiento:** 0°C ~ +40°C
- **Tª de almacenamiento:** -10°C ~ +45°C
- **Bornes conexión:** Conductor hasta 6mm² de sección
- **De acuerdo a la Norma:** UNE-EN 60730

1 CARACTERÍSTICAS

Sensor de luz con función detector de movimiento con dos canales:
- un canal de salida 1-10V en función de la luz medida.

- un canal de salida L' (carga) para la función de detector de movimiento.

Instalación en interior, montaje en superficie en el techo.

Área de detección de movimiento circular, con un área máxima de 7m de diámetro instalado a 2,4m de altura.

- Incorpora sensor de luz y detector de movimiento.

- Dispone de 2 ajustes:

- Ajuste de Tiempo (veáse apartado 4A).
- Ajuste de factor de ganancia (veáse apartado 4B).

2 FUNCIONAMIENTO

El sistema da una salida permanente **1-10V** en función de la luz medida y su rango de luz va desde 30 hasta 1.000 Luxes.

La función detector de movimiento es independiente del nivel de luz existente y su salida L' está temporizada, pudiéndose ajustar entre 10-30min.

3 INSTALACIÓN

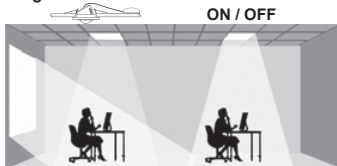
A. Elección del lugar de instalación:

Dependiendo del uso y el modo de funcionamiento, el detector se instalará siguiendo unos u otros criterios.

- Si se emplea la regulación automática en función de la luminosidad de la habitación:

Distribuya la instalación por zonas en función de la aportación de la luz natural. En cada zona claramente diferenciada se debería instalar su equipo correspondiente.

ILSS110 Regulación automática



Instale el sensor sobre la posición que desee tomar como referencia de luminosidad (normalmente la mesa de trabajo).

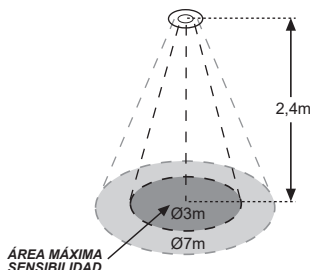
Para un óptimo funcionamiento del sistema, el sensor debe ser instalado a 2 ó 3 metros de la ventana.

Evite colocar el sensor sobre superficies oscuras (muebles ó moquetas oscuras) ó altamente reflectantes (mesas y suelos pulidos).

Evite la luz directa sobre el sensor (rayos de sol, reflexiones de ventanas ó espejos, lámparas enfocadas al sensor,...).

- **Criterios de instalación para un óptimo funcionamiento de la detección de movimiento:**

Instale el sensor teniendo en cuenta el campo de visión o área de detección del mismo.



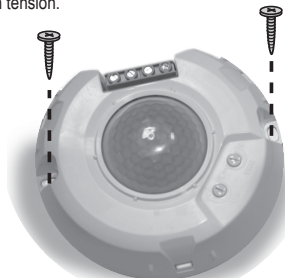
Debido a que el detector de movimiento responde a cambios de temperatura, por favor evite las siguientes condiciones:

- Evite dirigir el detector hacia áreas u objetos cuyas superficies son altamente reflectantes ó están sujetas a cambios rápidos de temperatura.
- Evite montar el detector cerca de fuentes de calor ó de luz, como convectores, acondicionadores, secadores ó luces.
- Evite dirigir el detector hacia fuentes de luz.
- Evite dirigir el detector hacia objetos que se muevan con el viento, como cortinas ó pequeños árboles ó arbustos.

En caso de emplear ambas funciones (detección de movimiento y regulación automática de luz) se deberán cumplir los requisitos mencionados en los dos apartados anteriores.

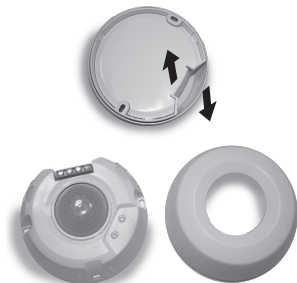
B. Montaje:

Antes de realizar el cableado desconecte la corriente para realizar la instalación sin tensión.

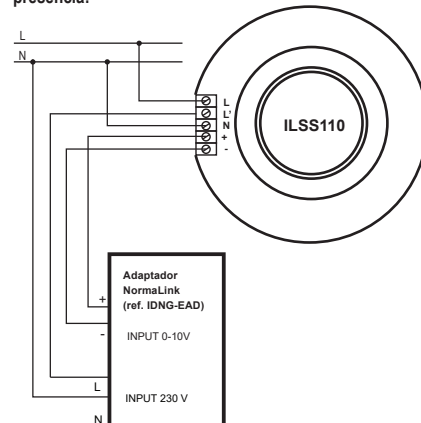


C. Acceso a bornas, anclajes y potenciómetros:

Para acceder sólo hay que separar la tapa embellecedora.



C. Funcionamiento como regulador de luz y detector de presencia:



Nota Al alimentar el dispositivo, después de un apagado, el relé permanecerá cerrado y la salida - + al máximo durante el tiempo de estabilización. (aprox. 1 minuto)

4 AJUSTE Y PRUEBA DE FUNCIONAMIENTO

Se dispone de 2 potenciómetros para realizar los ajustes

A. Ajuste de tiempo de conexión (TIME) y modo TEST (-) (Sensor).

Con este potenciómetro, se ajustará el tiempo que permanecerá activo el sistema después de una detección de movimiento. Este tiempo se puede ajustar entre, aproximadamente, 10 y 30 minutos.

Si se coloca el potenciómetro en el mínimo (-) se selecciona el modo TEST. Este modo es de gran ayuda a la hora de realizar las pruebas de detección, ya que reduce el tiempo de conexión a solo 10seg.



B. Ajuste de factor de ganancia (K).

Con este potenciómetro, se ajustará el factor de ganancia proporcional (K) del sensor.

Si giramos el potenciómetro a la posición 0, estará al mínimo y si giramos el potenciómetro a la posición 100, estará al máximo.

El ajuste de este factor va desde (K), (1,2).



C. Test detección de movimiento y Función LED

El LED puede servir como indicador cuando se realiza la prueba de funcionamiento de la detección de movimiento.

Cómo realizar la prueba:

1. Dirigir el detector hacia la zona a cubrir.
2. Colocar el potenciómetro TIME en la posición "-". En este modo cada detección supone 10seg de conexión.
3. Encender el detector.
4. Esperar un mínimo de 1 minuto con el detector encendido para que se estabilice.
5. Caminar desde fuera del área de cobertura hacia dentro hasta que se produzca la detección.
6. Ajustar la cabeza del detector cuanto sea necesario para cambiar la zona de cobertura. Recuerde no enfocar la cabeza hacia un foco de luz.
7. Repetir los pasos 5 y 6 hasta alcanzar la cobertura deseada.